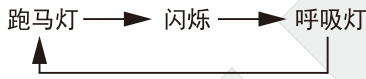


# LK-502说明书 V2.1

## 使用说明

- 1、装饰座灯光效果：
  - A. 跑马灯：灯光环绕投币器循环跑；
  - B. 闪烁：红蓝紫循环变光；
  - C. 呼吸灯：灯光呈呼吸渐变过程。备注：灯光有三种颜色：红色、蓝色、紫色。
- 2、灯光效果的切换：
  - A. 待机时，三种灯光效果循环演示；
  - B. 收币时，灯光效果进入加速模式（加速时长8秒），加速后恢复待机时状态；
- 3、灯光效果切换的顺序为：


跑马灯 → 闪烁 → 呼吸灯



## 包装信息

整箱重量 (kg)	13.5
外箱尺寸 (cm)	58*38*29
包装数量	180台/箱

## 接线说明

- 
- 电源12V (红线)
  - 信号输入 (白线)
  - 电源地线 (黑线)
  - 码表 (灰色)

LK-502 V2.1 X  
http://lk.cm  
http://lkchina.asia  
2019-10-08

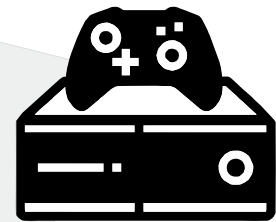
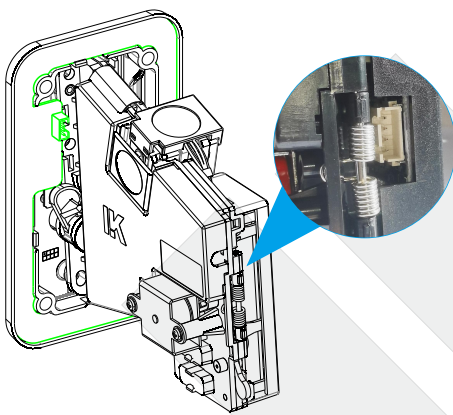
86mm

144 mm

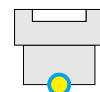


## 安装信息

注意：灯板安装方向



机台设备



产品若有技术改进，会编进新版说明书中，恕不另行通知  
本说明书最终解释权属广州市利康电子科技有限公司

**IK** 广州市利康电子科技有限公司  
www.lk.cm